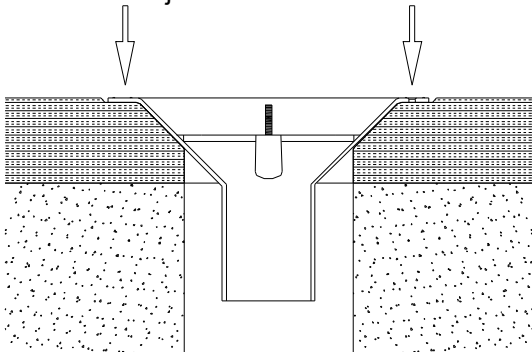
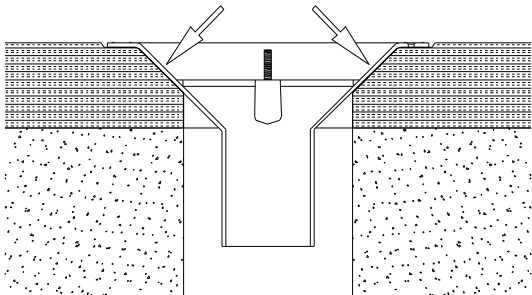


Instrukcja montażu wpustu Alutec 410

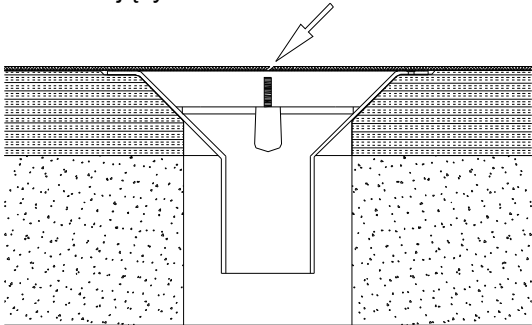
1. W przygotowane gniazdo włożyć korpus wpustu i pewnie zamocować go do konstrukcji dachu



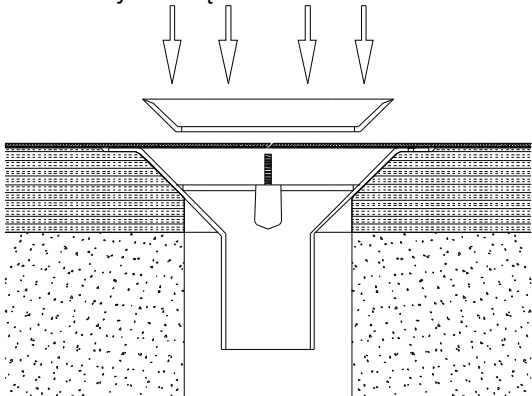
2. Stożkową powierzchnię korpusu posmarować szczeliwem pogodoodpornym Alutec



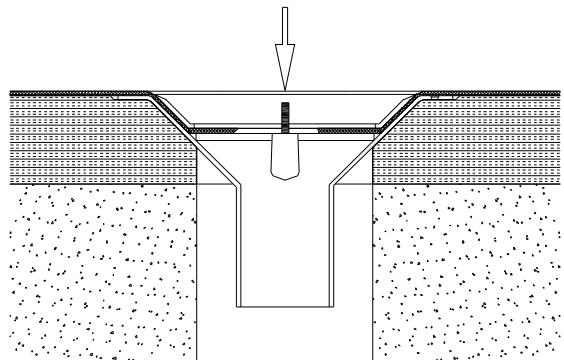
3. Położyć hydroizolację a następnie naciąć ją ostrym narzędziem nad wpustem i bolcami mocującymi



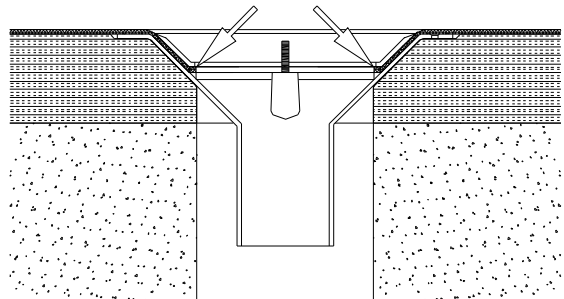
4. Wcisnąć na bolce pierścień dociskowy i nałożyć nakrętki



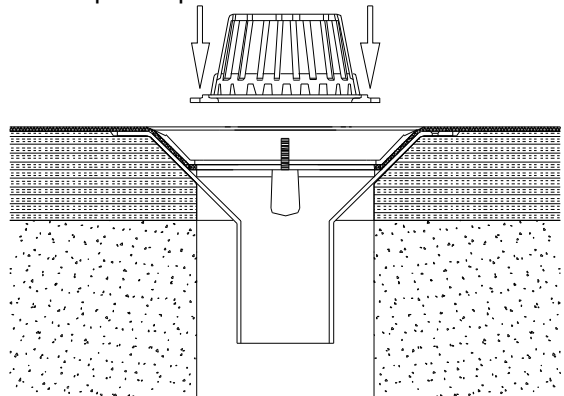
5. Mocno dokręcić pierścień dociskowy do korpusu wpustu



6. Oстрым narzędziem wyciąć wystające wewnątrz pierścienia fragmenty hydroizolacji



7. Nałożyć kosz osłonowy i przykręcić go do korpusu wpustu



UWAGA:
Poza szczeliwem pogodoodpornym Alutec nie należy używać żadnych innych środków uszczelniających!